

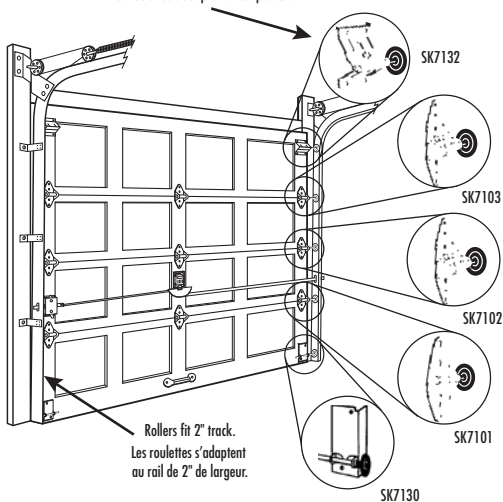
NYLON ROLLERS

ROULETTES EN NYLON

1. Unplug or disconnect any electric operator.
2. **TO REPLACE BOTTOM ROLLER** – Raise door to open position. Prop door up with a 2" x 4", cut to the proper length, or place a step ladder under the door so that the springs are in a relaxed position. Remove nuts and bolts from bottom fixture. Remove old roller, insert new roller and re install.
3. **TO REPLACE HINGE ROLLER OR TOP FIXTURE ROLLER** – Lower door to closed position and lock the door. Remove nuts and bolts from hinge or top fixture. Remove old roller, insert new roller and re-install.

1. Débrancher tous raccords électriques.
2. **POUR REMPLACER LES ROULETTES INFÉRIEURES** – Lever la porte en position ouverte. Soutenir la porte levée à l'aide d'un 2" x 4", coupé à la bonne longueur ou placer une échelle sous la porte afin que les ressorts soient en position détendus. Enlever la vieille roulette, insérer une roulette neuve, puis remonter le tout.
3. **POUR REMPLACER LES ROULETTES DE CHARNIÈRES OU LES ROULETTES DU SUPPORT DU HAUT** – Baisser la porte complètement et verrouillez-la. Enlever écrous et boulons de la charnière ou du support du haut. Enlever la vieille roulette, insérer une roulette neuve, puis remonter le tout.

Rollers work with these products :
Les roulettes s'adaptent à ces produits :

**SK7122**

Nylon

IDEAL SECURITY INC.
LASALLE, QC
PRESCOTT, ONT.
CORAOPOLIS, PA.
www.idealinc.com

MADE IN / FABRIQUÉ EN
CHINA / CHINE