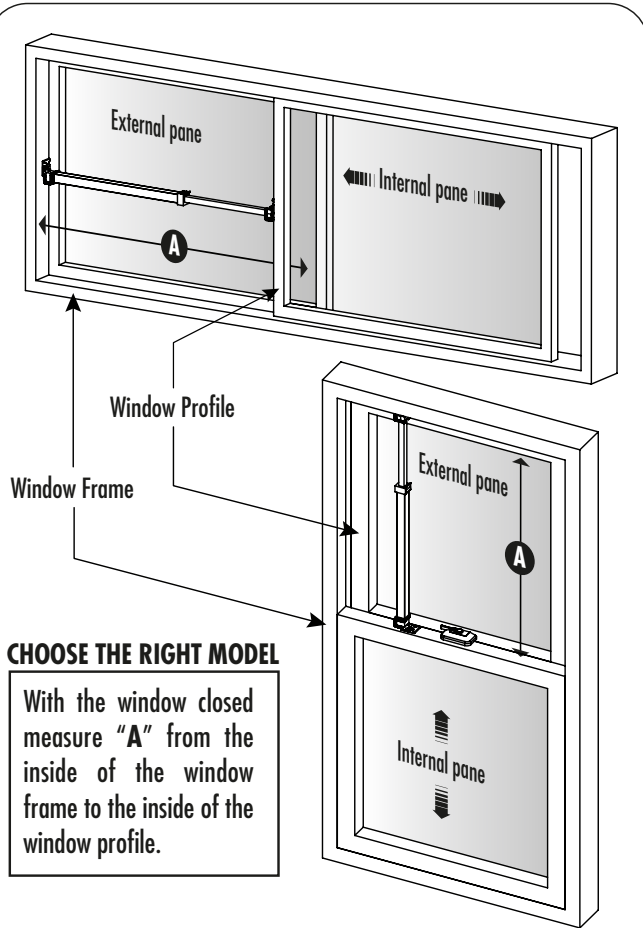


SLIDING WINDOW SECURITY BAR

BEFORE INSTALLING Know Your Window



Min A	Max A	Window / Door	Model Number
10.6"	16.625"	Small windows	SK112
15.7"	26.75"	Medium windows & narrow doors	SK111
25.75"	47.5"	Standard sliding patio doors	SK110

NOTE:
Will only be effective on windows with a locking or fixed exterior pane.

PROFILE AND FRAME TYPES

There are many different types of window profiles and frames

Some of the most common types are illustrated below:

FLAT PROFILE:

MOUNT WITH:

- Screws
- Tape

Requires 1" minimum width.

SIDE GROOVED:

MOUNT WITH:

- Tape

3/4" Minimum flat surface area for tape.

CENTER GROOVED:

MOUNT WITH:

- Tape

3/4" Minimum flat surface area for tape.

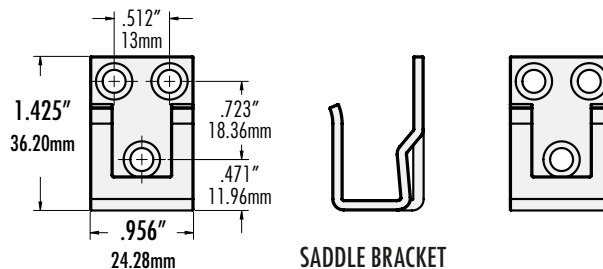
ALL GROOVED:

The saddle bracket cannot be used

Lay the security bar directly in the track of a horizontal window if the track is at least 1" wide.

COMPATIBILITY / REQUIREMENTS

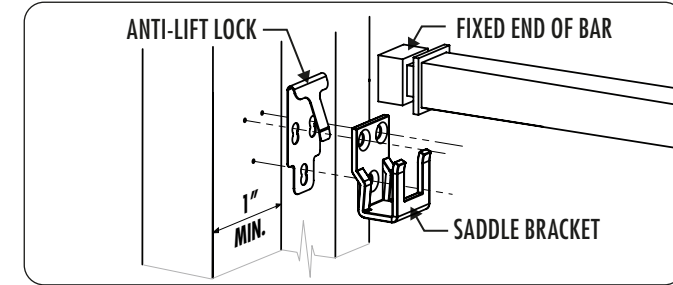
- If installing with the saddle brackets, you will need at least 1" of clear surface space on both the window frame and window profile.
- See the chart above to determine if your window frame and profile will support the saddle brackets with screws and/or tape.
- When determining the installation location on the window, ensure it will not interfere with any existing window hardware such as sash locks or window release buttons. Ensure you will have enough room to easily remove the bar for emergency exit.



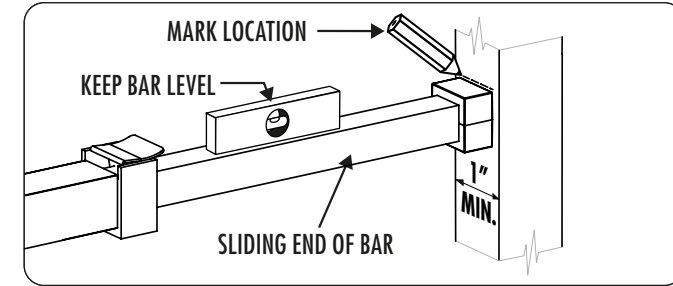
INSTALLATION

General installation steps

- 1 Determine where on the window you want to install the bar. Make sure it is clear of interference and will have enough space to be removed from the saddles.
- 2 Place one of the saddle brackets against the window frame at the desired location. Mark the 3 hole locations.

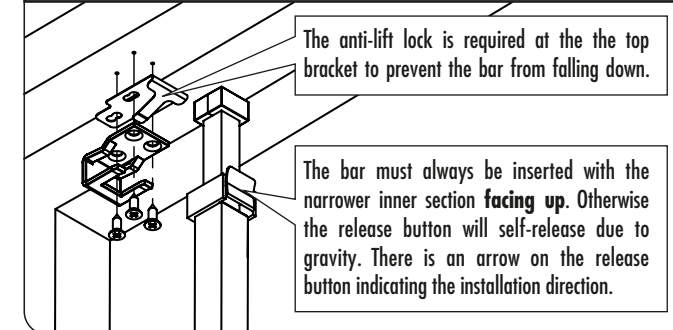


- 3 Install the saddle bracket (and optional anti-lift lock) following the instructions below for using double sided tape or screws.
- 4 Place the fixed end of the bar in the installed saddle, hold the bar in a level position (either flat horizontally or straight down vertically), and extend the sliding end and mark the location on the opposite window profile.



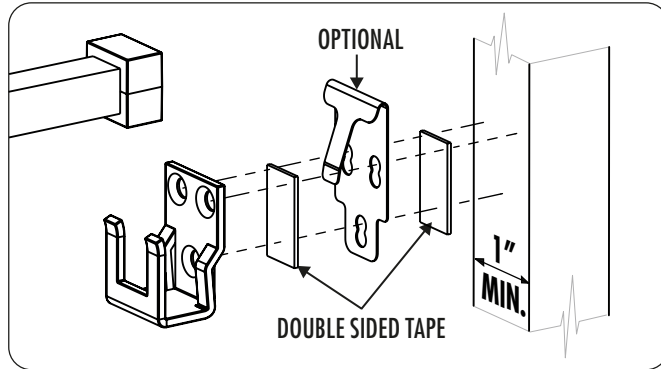
- 5 Install the second bracket (and optional anti-lift lock) following the instructions below for using double sided tape or screws.

NOTE: If installing in a vertical slider (single hung) window.



Installation with double sided tape

- 1 If using the optional anti-lift lock, first use the included double sided tape to attach the anti-lift lock to the window frame or profile.
- 2 Now tape the bracket either to the anti-lift lock, or directly to the window frame or profile. Repeat for the second bracket.



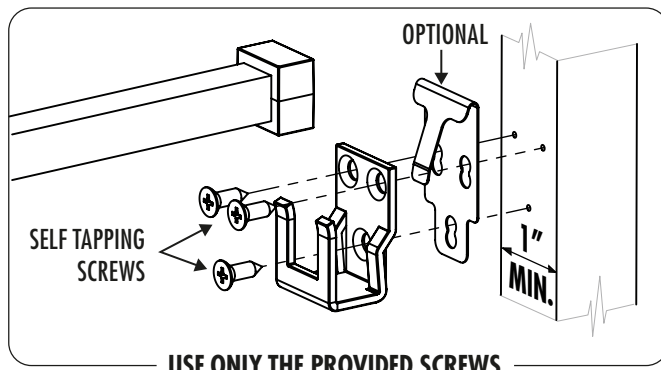
Installation with screws

- 1 Hold the saddle bracket against the window frame or profile and mark the location of the screw holes.
- 2 Drill 1/8" diameter pilot holes to a maximum depth of 1/2".

CAUTION:

BE SURE NOT TO MAKE CONTACT WITH THE WINDOW PANE WHEN DRILLING. THIS CAN CAUSE SIGNIFICANT DAMAGE. IDEAL SECURITY IS NOT LIABLE FOR DAMAGE.

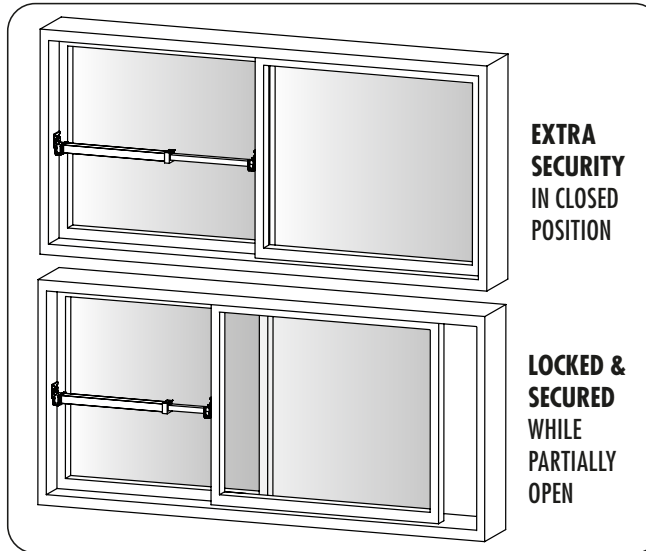
- 3 If using the optional anti-lift lock, place the anti-lift lock against the back of the bracket, lining up the screw-holes.
- 4 Line up the bracket (and optional anti-lift lock) against the window frame or profile, and insert the provided self tapping screws. Do not overtighten the screws, which could damage or strip the window frame or profile. Repeat for the second bracket.



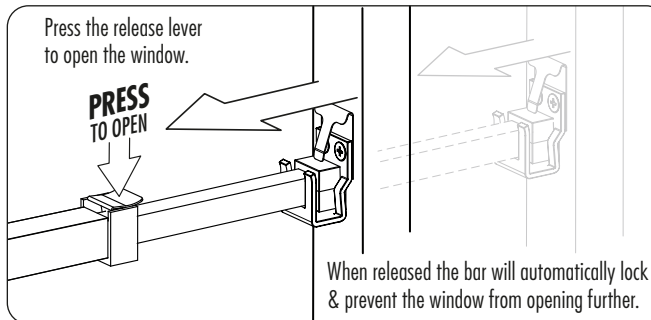
USE ONLY THE PROVIDED SCREWS

OPERATION

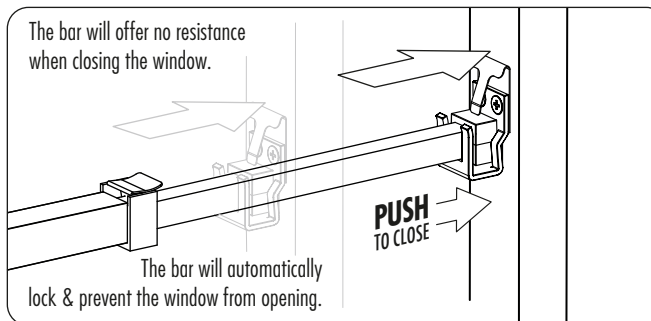
The SK111 and SK112 Window Security Bars extend and retract easily, allowing you to keep your window locked in any position.



The release lever allows the narrower inner bar to telescope into the larger outer bar. Hold down this lever to open your window while leaving the security bar in place.



The smaller bar will slide out of the larger bar with no resistance. You can close your window while leaving the bar in place without holding the release lever.



DOUBLE YOUR WARRANTY

idealinc.com/register



Happy?

Great! If you are happy, so are we. Here are a few ways you can show your love:

Post a review to help others make the same good decision

Share a photo and tag us

Connect with us

[/idealSince1956](https://www.facebook.com/idealSince1956)

[/idealSince1956](https://www.pinterest.com/idealSince1956)



Problems?

We are committed to keeping **you**, our customer, satisfied. Let us try and help you before you return your purchase.

info@idealinc.com

<https://help.idealinc.com>

[/idealSecurityInc](https://www.youtube.com/idealSecurityInc)

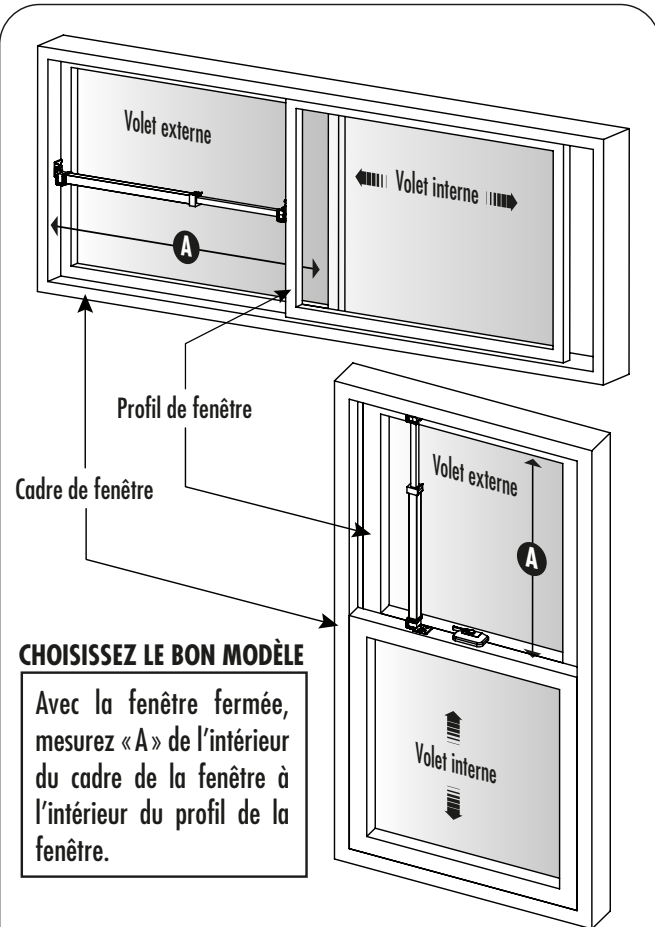
SK111 SK112
ONE YEAR WARRANTY
MADE IN TAIWAN

IDEAL SECURITY INC.
LASALLE, QC • PRESCOTT, ON
www.idealinc.com

SK1111901

BARRE DE SÉCURITÉ POUR FENÊTRE COULISSANTE

AVANT L'INSTALLATION : Connaissez votre fenêtre



Min A	Max A	Fenêtre/Porte	Numéro de modèle
10,6"	16,625"	Fenêtres petites	SK112
15,7"	26,75"	Fenêtres moyennes et portes étroites	SK111
25,75"	47,5"	Portes-fenêtres coulissantes standard	SK110

REMARQUE :

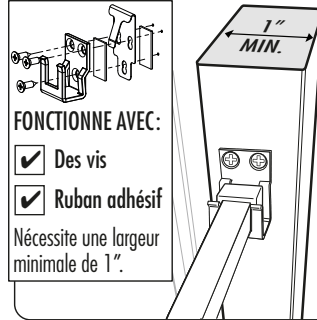
Ne sera efficace que sur les fenêtres à vitre extérieure verrouillable ou fixe.

TYPES DE PROFIL ET DE CADRE

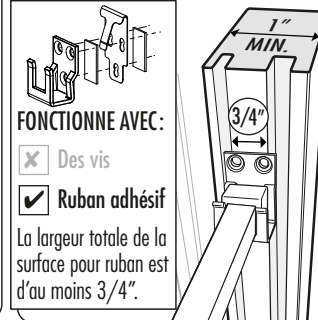
Il existe de nombreux types de profils et de cadres de fenêtre.

Certains des types les plus courants sont illustrés ci-dessous :

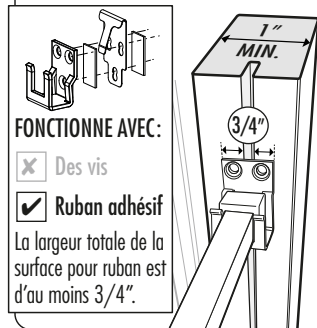
Profil plat :



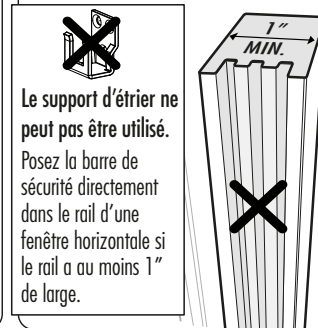
Rainure latérale :



Rainure centrale :

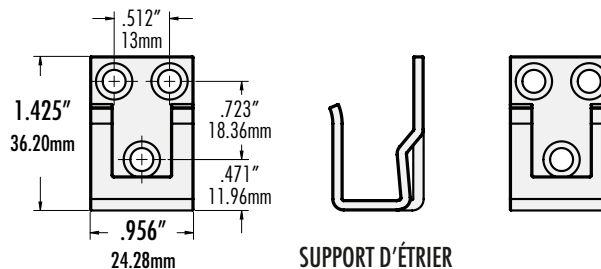


Tout rainuré :



COMPATIBILITÉ/EXIGENCES

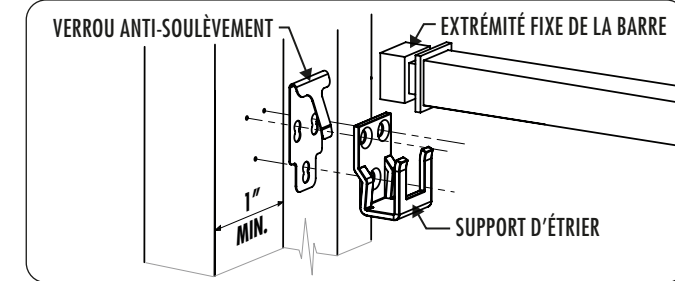
- Si vous installez avec les supports d'étrier, vous aurez besoin d'au moins 1" d'espace libre sur le cadre et le profil de la fenêtre.
- Vérifiez avec le tableau ci-dessus pour déterminer si votre cadre de fenêtre et votre profil supporteront les supports d'étrier avec des vis et/ou du ruban adhésif.
- Lors de la détermination de l'emplacement d'installation sur la fenêtre, assurez-vous qu'il n'interférera pas avec le matériel de la fenêtre existante tel que les verrous à guillotine ou les boutons de dégagement de la fenêtre. Assurez-vous de disposer de suffisamment de place pour retirer facilement la barre pour une sortie d'urgence.



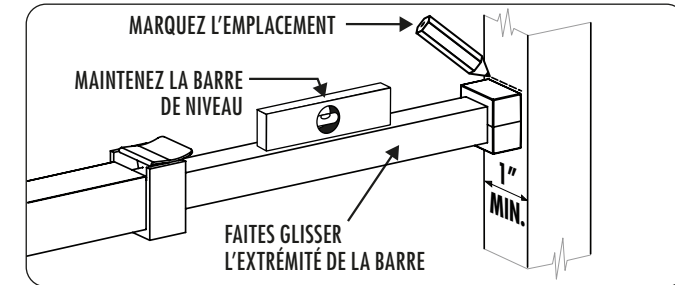
INSTALLATION

Étapes générales d'installation

1. Déterminez où vous voulez installer la barre sur la fenêtre. Assurez-vous qu'il n'y a aucune interférence et qu'il y aura suffisamment d'espace pour être retiré des étriers.
2. Placez l'un des supports d'étrier contre le cadre de la fenêtre à l'emplacement souhaité. Marquez les trois emplacements des trous.

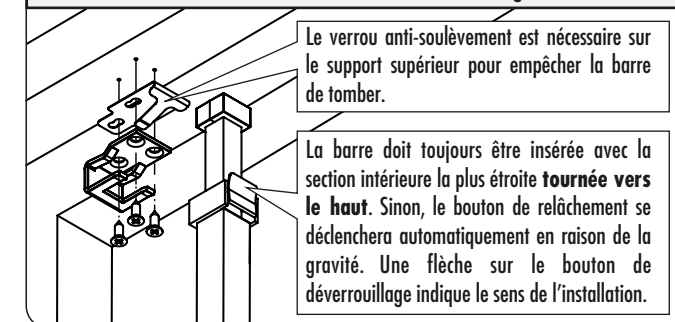


3. Installez le support d'étrier (et le verrou anti-soulèvement facultatif) en suivant les instructions ci-dessous pour l'utilisation de ruban adhésif double face ou des vis.
4. Placez l'extrémité fixe de la barre sur l'étrier installé, maintenez-la en position nivelé (à plat horizontalement ou à plat verticalement), puis prolongez l'extrémité coulissante et marquez l'emplacement sur le profil de fenêtre opposé.



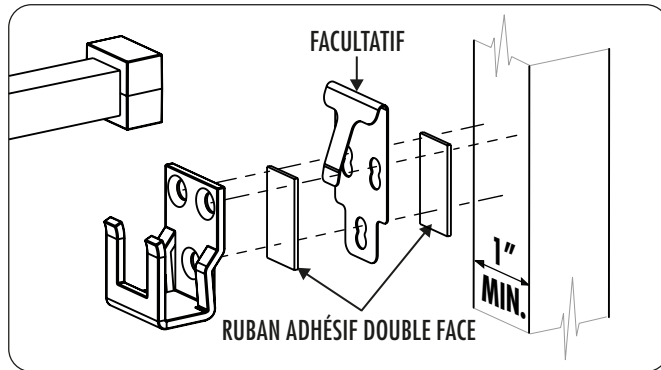
5. Installez le deuxième support (et le verrou anti-soulèvement facultatif) en suivant les instructions ci-dessous pour utiliser du ruban adhésif double face ou des vis.

REMARQUE : En cas d'installation dans une fenêtre à glissière verticale.



Installation avec du ruban adhésif double face

1. Si vous utilisez le verrou anti-soulèvement facultatif, utilisez tout d'abord le ruban adhésif fourni pour fixer le verrou anti-soulèvement au cadre de la fenêtre ou au profil.
2. Attachez maintenant le support au verrou anti-soulèvement ou directement au cadre de la fenêtre ou au profil. Répétez l'opération pour le deuxième support.



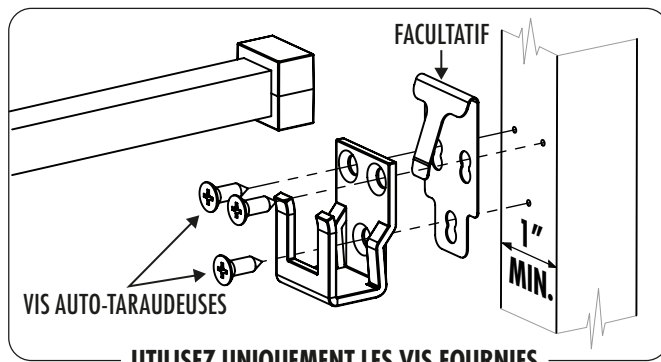
Installation avec des vis

1. Maintenez le support d'étrier contre le cadre de la fenêtre ou le profil et marquez l'emplacement des trous des vis.
2. Percez des avant-trous de 1/8" de diamètre à une profondeur maximale de 1/2".

ATTENTION :

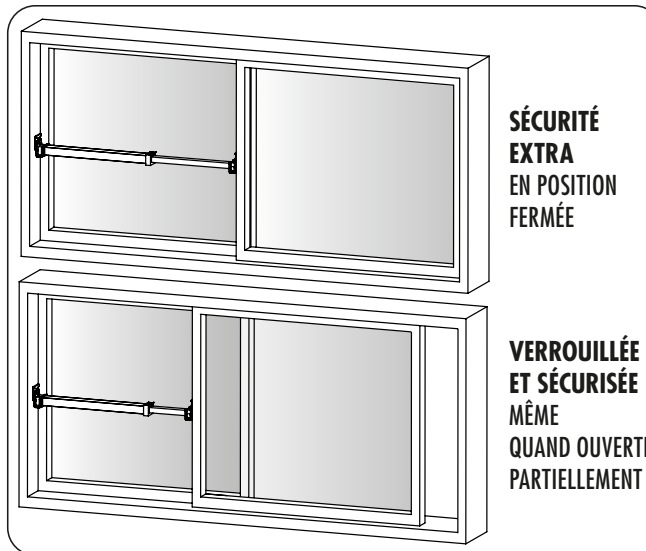
ASSUREZ-VOUS DE NE PAS TOUCHER LA VITRE DE LA FENÊTRE LORS DU PERÇAGE. CELA PEUT CAUSER DES DOMMAGES IMPORTANTS.
IDEAL SECURITY N'EST PAS RESPONSABLE DES DOMMAGES.

3. Si vous utilisez le verrou anti-soulèvement facultatif, placez-le contre l'arrière du support en alignant les trous des vis.
4. Alignez le support (et le verrou anti-soulèvement facultatif) contre le cadre ou le profil de la fenêtre et insérez les vis auto-taraudeuses fournies. Ne serrez pas trop les vis, car cela pourrait endommager ou déchirer le cadre de la fenêtre ou le profil. Répétez l'opération pour le deuxième support.

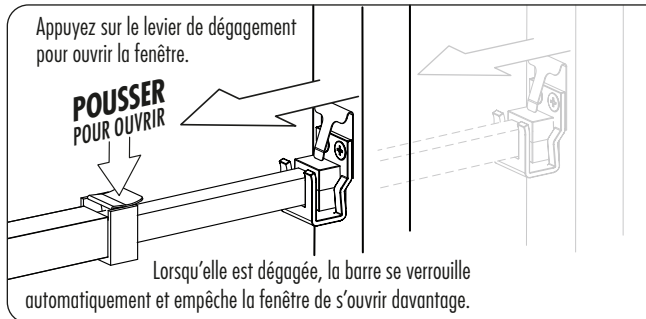


OPÉRATION

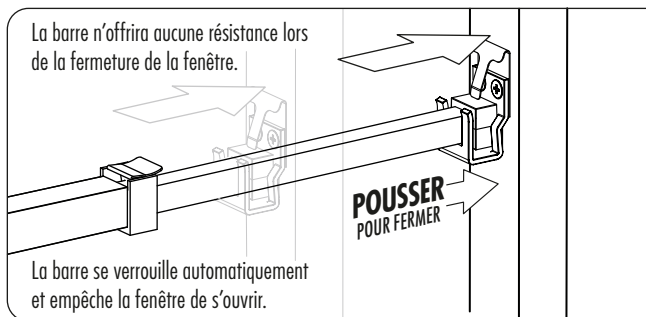
Les barres de sécurité pour fenêtres SK111 et SK112 s'étendent et se rétractent facilement, ce qui vous permet de garder votre fenêtre verrouillée dans n'importe quelle position.



Le levier de dégagement permet à la barre plus étroite de se télescoper dans la barre plus grande. Maintenez ce levier enfoncé pour ouvrir votre fenêtre tout en laissant la barre de sécurité en place.



La barre la plus petite glissera hors de la barre la plus grande sans résistance. Vous pouvez fermer votre fenêtre tout en laissant la barre en place sans maintenir le levier de dégagement.




DOUBLEZ VOTRE GARANTIE


idealinc.com/inscription



Content ?

Génial ! Si vous êtes heureux, nous le sommes aussi. Voici quelques façons de montrer votre appréciation :

 **Poster** un avis pour aider les autres à prendre la même bonne décision

 **Partager** une photo et nous taguer

Connectez-vous avec nous

 /idealSince1956


 /idealSince1956



Problèmes ?

Nous nous engageons à vous satisfaire. Laissez-nous vous aider avant de retourner votre achat.

 info@idealinc.com

 <https://help.idealinc.com>

 /idealSecurityInc.

SK111 SK112
GARANTIE D'UN AN
FABRIQUÉ À TAIWAN

IDEAL SECURITY INC.
LASALLE, QC • PRESCOTT, ON
www.idealinc.com

SK1111901