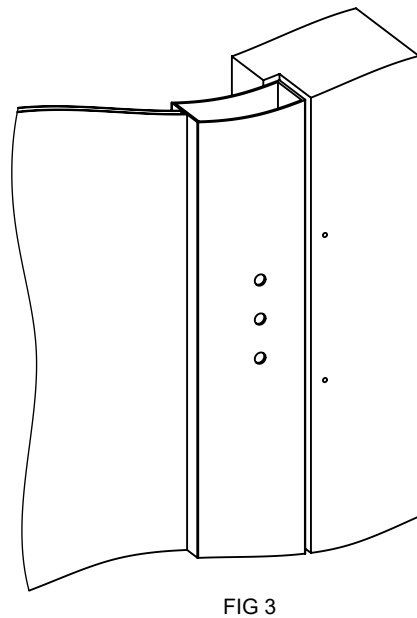
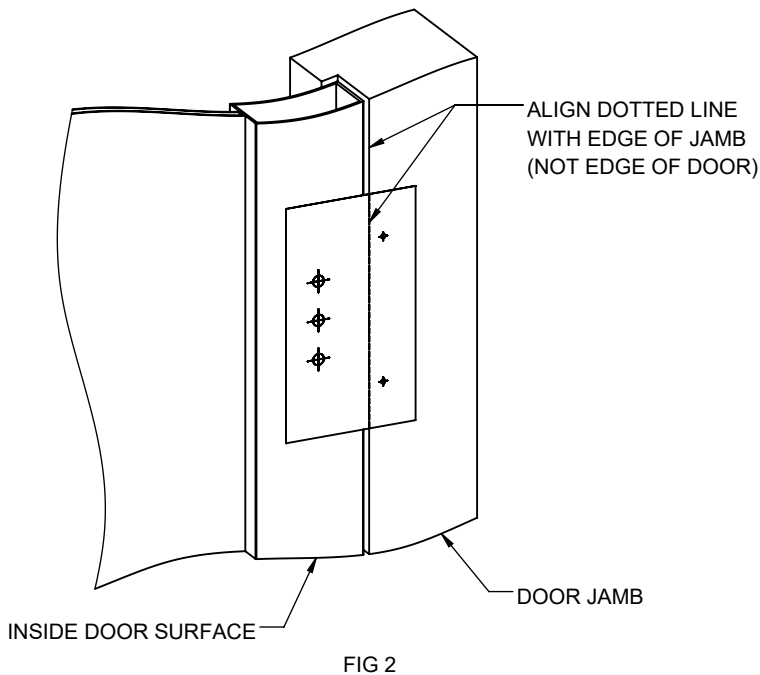
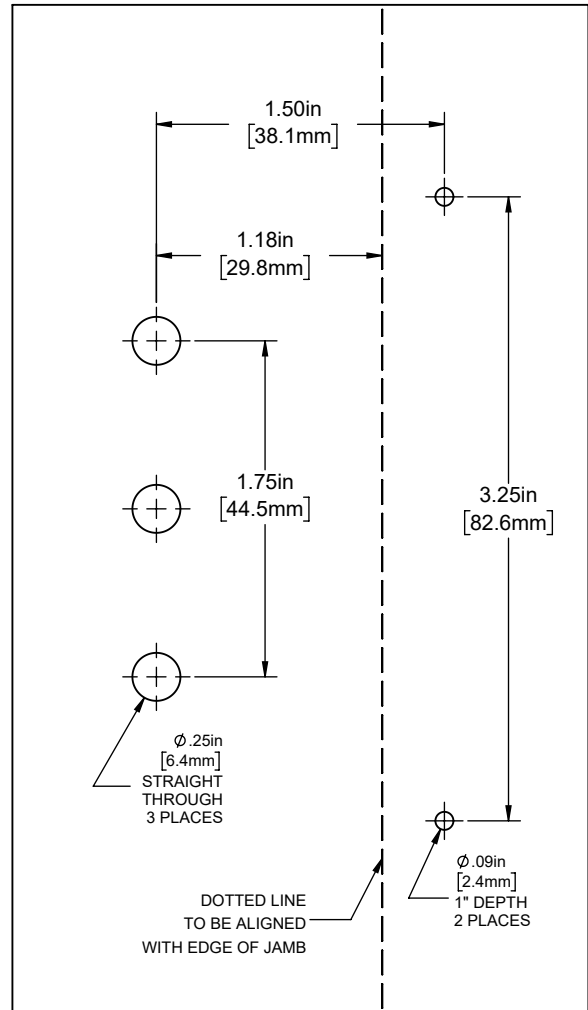
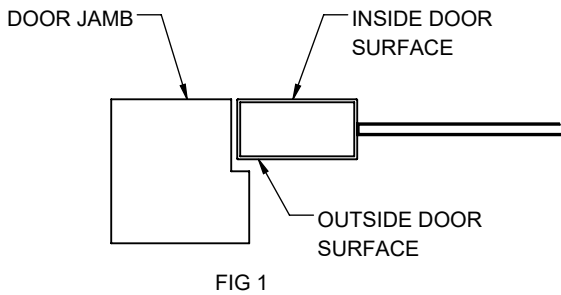


ISB1 DRILLING TEMPLATE AND INSTALLATION INSTRUCTION

THIS HANDLE SET IS DESIGNED FOR INSWINGING DOOR ONLY.

THE INSIDE SURFACE OF THE DOOR SHOULD BE FLUSH WITH THE DOOR JAMB. SEE FIG 1.

1. PRINT THIS SHEET USING 1:1 SCALE.
USE A RULER TO VERIFY IF IT IS 1:1 SCALE.
2. CLOSE DOOR, PLACE THE TEMPLATE ON INSIDE DOOR SURFACE, ALIGN THE DOTTED LINE WITH THE EDGE OF THE DOOR JAMB, NOT THE EDGE OF THE DOOR. SEE FIG 2.
3. MARK ALL HOLE LOCATIONS WITH A CENTER PUNCH.
DRILL THREE 1/4" HOLES STRAIGHT THOUGH THE DOOR.
DRILL TWO 3/16" HOLES 1" DEEP. SEE FIG 3.
4. FASTEN THE HANDLE SET AND THE STRIKE IN PLACE.



ISB1 GABARIT DE PERÇAGE ET INSTRUCTIONS D'INSTALLATION

CET ENSEMBLE DE POIGNÉE EST CONÇU POUR PORTE OUVRANT VERS L'INTÉRIURE SEULEMENT.

LA SURFACE INTÉRIEURE DE LA PORTE DEVRAIT ÊTRE ALIGNÉE AVEC LE MONTANT DE LA PORTE. VOIR LA FIGURE 1.

1. IMPRIMER CETTE FEUILLE À L'ÉCHELLE 1:1.
UTILISEZ UNE RÈGLE POUR VÉRIFIER SI C'EST BIEN L'ÉCHELLE 1:1.
2. FERMEZ LA PORTE, PLACEZ LE GABARIT SUR LA SURFACE INTÉRIEURE DE LA PORTE, ALIGNEZ LA LIGNE DE POINTILLÉS SUR LE BORD DU MONTANT DE LA PORTE, PAS LE BORD DE LA PORTE. VOIR LA FIGURE 2.
3. MARQUER LA POSITION DES TROUS AVEC UN POINÇON. PERCEZ TROIS TROUS DE ¼ PO AU TRAVERS LA PORTE. PERCEZ DEUX TROUS DE 3/16 PO ET 1 PO DE PROFONDEUR SUR LE MONTANT. VOIR LA FIGURE 3.
4. FIXER LES POIGNÉES ET LA GÂCHE EN PLACE.

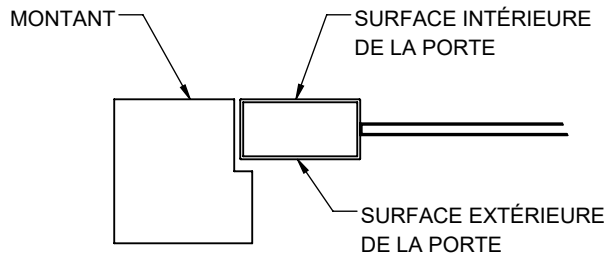


FIG 1

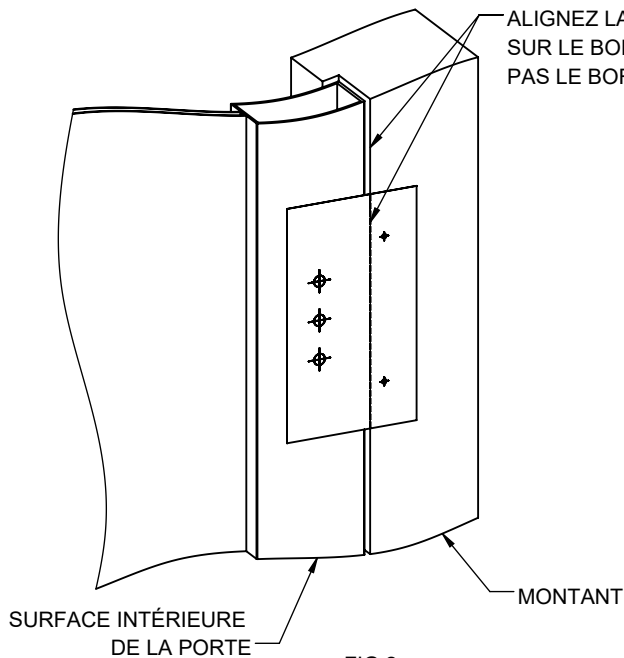
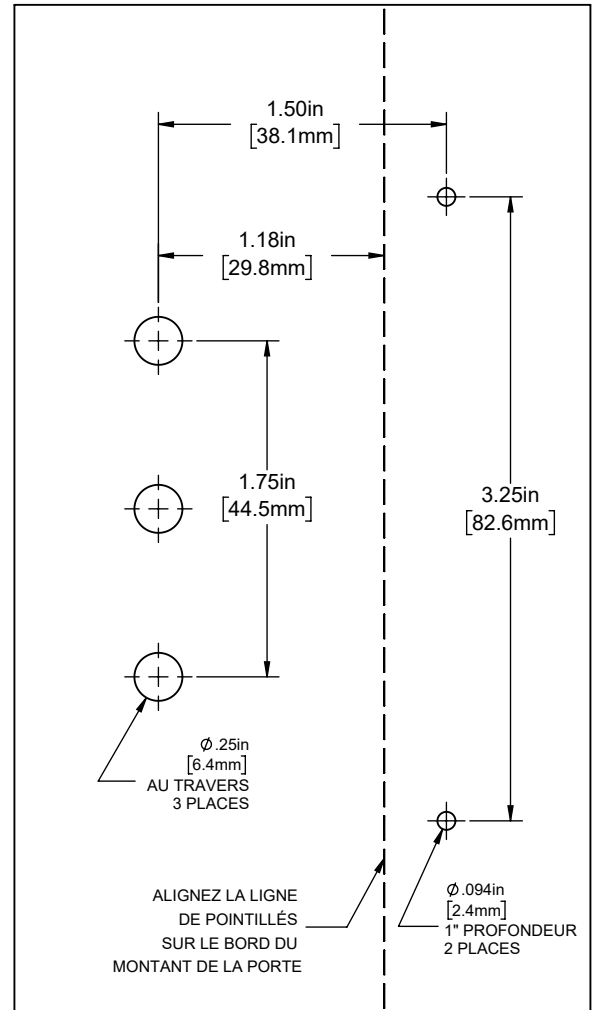


FIG 2

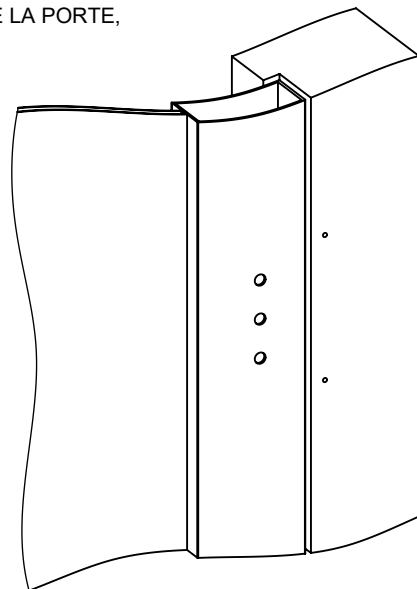
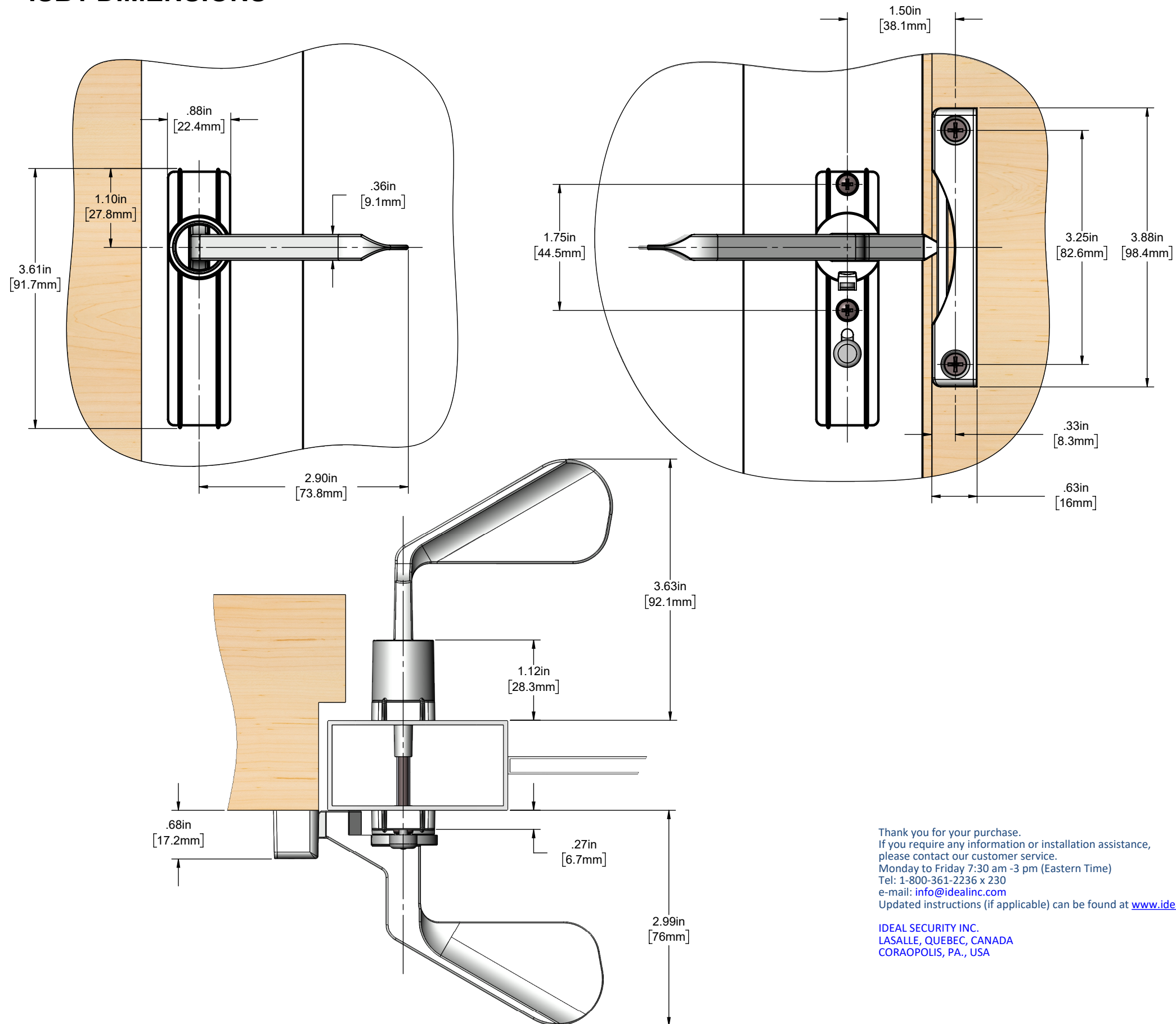


FIG 3

ALIGNER LA LIGNE DE POINTILLÉS SUR LE BORD DU MONTANT DE LA PORTE, PAS LE BORD DE LA PORTE

ISB1 DIMENSIONS



Thank you for your purchase.
 If you require any information or installation assistance,
 please contact our customer service.
 Monday to Friday 7:30 am -3 pm (Eastern Time)
 Tel: 1-800-361-2236 x 230
 e-mail: info@idealinc.com
 Updated instructions (if applicable) can be found at www.idealinc.com

IDEAL SECURITY INC.
 LASALLE, QUEBEC, CANADA
 CORAOPOLIS, PA., USA

Nous vous remercions pour votre achat.
 Si vous avez besoin d'aide pour l'installation ou information,
 veuillez communiquer avec notre service à la clientèle.
 Du Lundi au Vendredi de 07:30 à 15:00 (heure de l'est)
 Tel: 1-800-361-2236 x 230
 E-mail: info@idealinc.com
 Les Instructions de mise à jour (le cas échéant) se trouvent à
www.idealinc.com

IDEAL SECURITY INC.
 LASALLE, QUEBEC, CANADA
 CORAOPOLIS, PA., USA